



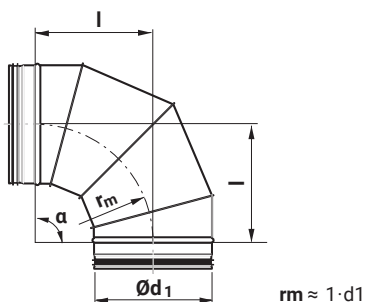
**ZEFFIRO**  
Improving Air System

**CURVE**



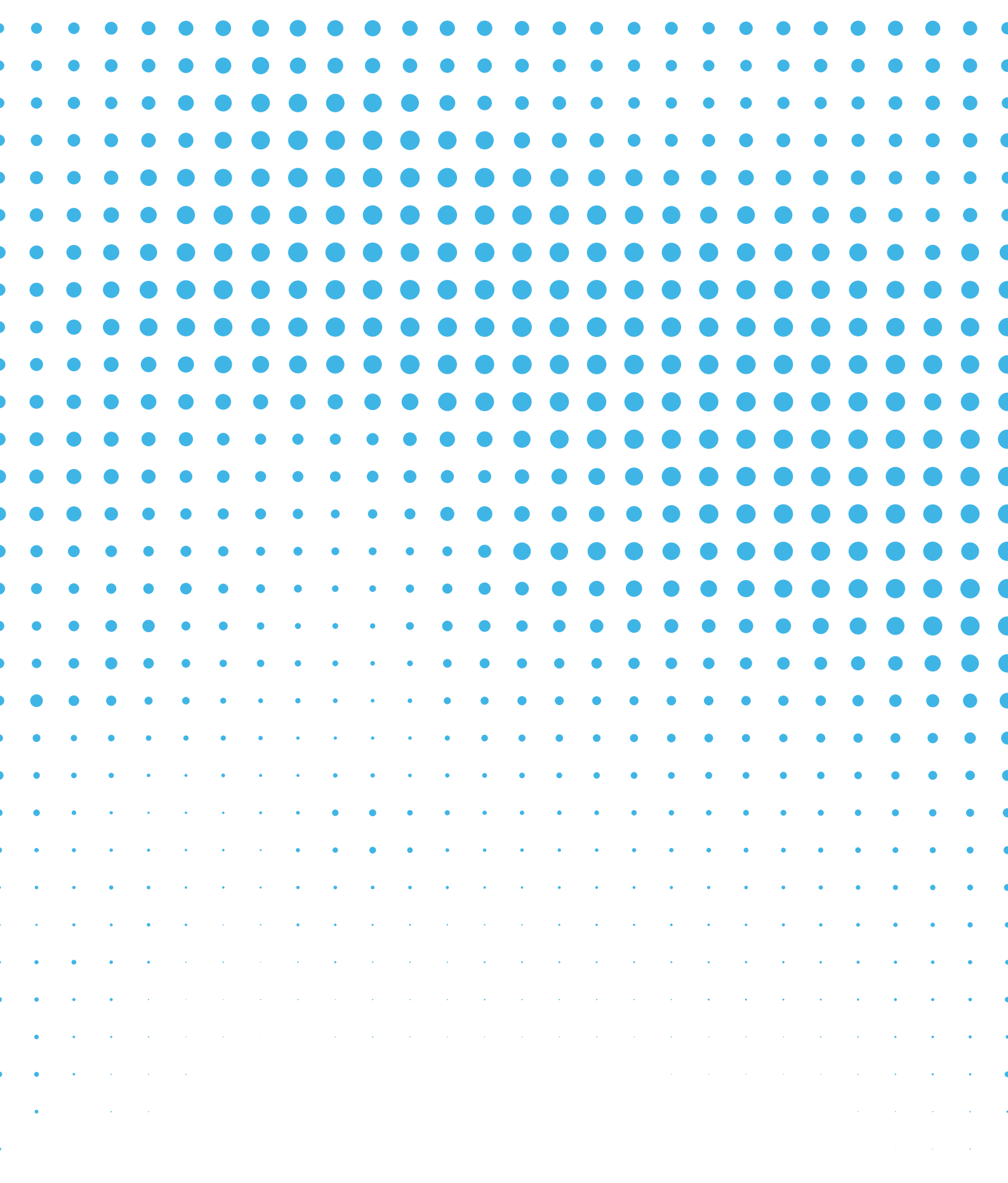
## CURVE

Curva a settori. Su richiesta sono disponibili inclinazione a 15° 30° 40° 90°.



d.Ø	sp./10mm	kg/mtl	L(barra) mm
80	5	1,19	300-6000
100	5	1,38	300-6000
125	5	1,73	300-6000
150	5	2,07	300-6000
160	5	2,21	300-6000
180	5	2,49	300-6000
200	5	2,77	300-6000
250	5	3,46	300-6000
300	6	5,18	300-6000
315	6	5,44	300-6000
355	6	6,13	300-6000
400	6	6,91	300-6000
500	8	10,36	300-6000
560	8	11,51	300-6000
600	8	12,9	300-6000
630	8	13,82	300-6000
650	8	14,52	300-6000
710	8	14,94	500-6000
750	8	16,36	500-6000
800	8	17,28	500-6000
850	10	18,44	500-6000
900	10	25,93	800-6000
1000	10	28,81	800-6000
1120	10	32,25	800-6000
1250	10	36	800-6000
1300	10	38,25	800-6000

\* Su richiesta siamo in grado di realizzare qualsiasi diametro e sezione



**ZEFFIRO s.r.l.**

Via della Miniera, 8/C - 50031 Barberino di Mugello FI  
+39 055 26 95 885 - [www.zeffiro.eu](http://www.zeffiro.eu) - [info@zeffiro.eu](mailto:info@zeffiro.eu)

